

# XE series

## เครื่องชั่งความละเอียดสูง Micro Weighing scale

เหมาะสำหรับการใช้ในงานภาคอุตสาหกรรมที่ต้องการชั่งชิ้นงานขนาดเล็กที่ต้องการ  
ต้องการ คุณค่าความละเอียดและความแม่นยำที่สูง ตัวเครื่องมีขนาดกะทัดรัด  
ง่ายต่อการใช้งานและพกพา รวมทั้งสามารถเชื่อมต่อคอมพิวเตอร์และ  
ปริ้นเตอร์เพื่อเก็บเป็นข้อมูลได้





## ลักษณะเด่น

- มี IR sensor สำหรับ เป็นคำสั่ง Zero , Tare , Print



- มี 3 พอร์ตมาตรฐาน USB 1 port, RS – 232C 2 ports

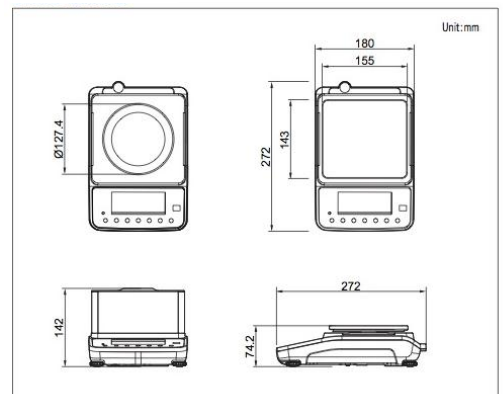


## ปริ้นเตอร์ - แบบปริ้นต่อเนื่อง

- ยี่ห้อ Tiger รุ่น TP – 01 (พิมพ์แบบ Dot Matrix )

รุ่น	XE 300 g	XE 600 g	XE 1500 g	XE 3000 g	XE 6000 g
พิกัด	300 g	600 g	1500 g	3000 g	6000 g
อ่านละเอียด	0.005 g	0.01 g	0.02 g	0.05 g	0.1 g
ประเภทจอ	Backlight LCD ( สีส้ม)				
หน่วย	g, ct, lb, oz, GN, ozt, dwt				
การเชื่อมต่อ	มี3พอร์ตมาตรฐาน USB 1 port, RS – 232C 2 ports				
การชั่งน้ำหนักเกิน	สามารถรองรับได้ 120% ของพิกัดสูงสุด				
กระแสไฟฟ้า	ใช้แบตเตอรี่ ชนิดชาร์จไฟฟ้าได้ (Rechargeable Battery) ใช้สาย AC Adapter DC 12				
ระยะเวลาการใช้งาน	ต่อเนื่อง 80 ชม. เมื่อมีการชาร์จแบตเตอรี่เต็ม 12ชม.				
อุณหภูมิ	5°C ~ 40°C				
ขนาดจานรอง	จานกลมเส้นผ่านศูนย์กลาง 128 มม.		155 มม. (กว้าง) x 143 มม. (ยาว)		
ขนาดเครื่อง	272 มม. (กว้าง) x 180 มม. (ยาว) x 74 มม. (สูง)				
น้ำหนักเครื่อง	1.39 กก.				

## ขนาดเครื่อง



ตัวแทนจำหน่าย



Shimadzu Corporation  
Model: AUW120D  
S/N: D684297070  
ID: 61100  
Date: 2013-10-01  
Start Time: 16:42:15  
Sample No. 0000000252



Shimadzu Corporation  
Model: AUW120D  
S/N: D684297070  
ID: 61100  
Date: 2013-10-01  
Time: 16:37:09  
Sample No. 0000000247

Tare: 10.001 mg  
Gross: 10.002 mg  
Net: 0.001 mg

End Time: 16:37:10

Signature:

## ปริ้นเตอร์ - แบบกระดาษสติ๊กเกอร์

- ยี่ห้อTiger รุ่น TPL – 01 ( พิมพ์ได้ทั้งระบบ Direct thermal และ thermal transfer)
- Format สามารถออกแบบได้อย่างอิสระ

18-05-2015 11:10:52  
N.W: 25.000kg  
T.W : 0.000kg  
G.W: 25.000kg

